

МОСКОВСКИЙ ГОСУДАРСТВЕННЫЙ
УНИВЕРСИТЕТ имени М.В.ЛОМОНОСОВА

ФИЗИЧЕСКИЙ ФАКУЛЬТЕТ

ЗАДАЧА

ЛИНЕЙНЫЕ МАГНИТООПТИЧЕСКИЕ ЭФФЕКТЫ В
ФЕРРОМАГНЕТИКАХ В ОТРАЖЕННОМ СВЕТЕ

СПЕЦПРАКТИКУМ КАФЕДРЫ МАГНЕТИЗМА

МОСКВА 2016

ЗАДАЧА

ЛИНЕЙНЫЕ МАГНИТООПТИЧЕСКИЕ ЭФФЕКТЫ В ФЕРРОМАГНЕТИКАХ В ОТРАЖЕННОМ СВЕТЕ

Срещпрактикум кафедры магнетизма

Составители: Е.Е. Шалыгина
В.Е. Зубов
Т.Б. Шапаева

ЛИНЕЙНЫЕ МАГНИТООПТИЧЕСКИЕ ЭФФЕКТЫ В ФЕРРОМАГНЕТИКАХ В ОТРАЖЕННОМ СВЕТЕ

1. ВВЕДЕНИЕ.

Взаимодействие света с намагниченным кристаллом является объектом изучения магнитооптики. Реально изучается влияние намагниченности среды на параметры света (поляризацию, амплитуду, начальную фазу), отраженного и/или проходящего через образец.

Магнитооптические эффекты в ферромагнитных материалах обусловлены влиянием намагниченности M на диэлектрическую $\varepsilon(M)$ и магнитную $\mu(M)$ проницаемости среды.

В работе исследуются экваториальный и меридиональный эффекты Керра, а также меридиональный интенсивностный эффект, наблюдающиеся при отражении света от ферромагнитного зеркала.

2. МАГНИТООПТИЧЕСКИЕ ЭФФЕКТЫ

Намагниченный ферромагнетик¹⁾ (также как диа- и парамагнитные вещества), помещенный в магнитное поле, обнаруживает свойства двойного кругового или линейного двулучепреломления²⁾, что приводит к появлению различных магнитооптических эффектов в проходящем и отраженном свете. Однако взаимодействие света с намагниченными ферромагнетиками характеризуется целым рядом особенностей, так как двойное лучепреломление ферромагнетика возникает не в результате расщепления энергетических уровней электронов внешним магнитным полем, как в слабомагнитных веществах.

Таким образом, магнитооптика ферромагнетиков определяется внутренними эффективными полями (обменным, спин-орбитальным, спин-орбитально-обменным), действующими на ферромагнетик, а роль внешнего магнитного поля сводится к его техническому намагничиванию, то есть ориентации векторов намагниченности отдельных доменов в одном направлении. Отсюда следует, что изучение магнитооптических явлений в ферромагнетиках может служить средством углубления представлений о природе ферромагнетизма металлов и сплавов.

Если для оценки собственных частот электронных переходов воспользоваться значениями обменной, спин-орбитальной, внутрикристаллической энергии в ферромагнетиках, а также значениями интервалов между энергетическими зонами и подзонами внешних электронов в ферромагнетиках, то окажется, что все эти частоты попадают в оптическую область спектра. Поэтому, изучая специфические изменения интенсивности и поляризации света при его взаимодействии с намагниченным ферромагнетиком в зависимости от частоты света, можно обнаружить резонансные эффекты, обусловленные указанными видами энергетических взаимодействий, играющих важную роль в физике твердого тела. Изучение таких резонансов, которые можно назвать

магнитооптическими, дает прямую информацию об энергетическом спектре электронов в ферромагнитном кристалле.

В настоящее время каждая крупная лаборатория, связанная с исследованием или технологией получения новых магнитных материалов, в том числе тонких магнитных пленок, а также с изучением доменной структуры ферромагнетиков, оснащена магнитооптической установкой того или иного типа. Интерес к использованию таких установок основан на том, что все основные магнитооптические эффекты обусловлены намагниченностью того участка ферромагнетика, с которым взаимодействует отраженный или проходящий луч света. Это приводит к возможности визуального исследования доменной структуры ферромагнетика, т.е. наблюдения участков с различными ориентациями вектора спонтанной намагниченности (M_S), как в проходящем, так и в отраженном свете. Если измерять интегральные магнитооптические эффекты фотоэлектрическим методом, то можно получить значения эффектов, пропорциональные разности площадей доменов, намагниченных в противоположных направлениях, т.е. значения, пропорциональные намагниченности засвеченного участка ферромагнетика. Преимущество магнитооптических методов наблюдения доменной структуры ферромагнетиков перед классическим методом порошковых фигур состоит в практической безынерционности, более высоком пространственном разрешении, а также возможности измерений при различных температурах. Магнитооптический метод измерений магнитных характеристик ферромагнетика, например, кривых намагничивания, параметров петель гистерезиса (коэрцитивной силы, поля насыщения) и т.д., широко используется при исследовании тонких ферромагнитных как металлических, так и диэлектрических пленок. Этот метод позволяет также проводить измерения магнитных характеристик на микроучастках поверхности ферромагнетика площадью порядка 1 мкм^2 , т.е. изучать отдельные структурные элементы ферромагнетика – отдельный домен, доменную границу, микроскопические включения инородной фазы и т.д.

Важным направлением практического использования магнитооптических эффектов является создание материалов, с помощью которых можно изменять интенсивность, фазу и поляризацию светового пучка. Примером таких материалов являются фотонные кристаллы (ФК). Фотонные кристаллы — это периодические композитные структуры на основе диэлектрических и/или металлических материалов. **Поскольку ФК создают искусственно, то их называют метаматериалами.**

Специально подобранная структура ФК приводит к явлениям интерференции и дифракции, существенно меняющим условия прохождения света через материал. В частности, в фотонных кристаллах возникают запрещенные зоны — области частот света, при которых свет не может проникнуть внутрь ФК и полностью отражается от него. Период структуры ФК должен быть порядка длины волны электромагнитного излучения в веществе. Например, для работы в диапазоне видимого света, порядка 300 нм.

Если фотонный кристалл содержит магнитные вещества, то в нем наблюдаются магнитооптические эффекты, аналогичные тем, которые возникают в обычных однородных магнитных средах, но несколько измененные. Простейшим примером одномерных фотонных кристаллов является многослойная структура из чередующихся магнитных и немагнитных слоев с двумя различными значениями показателя преломления (различными значениями диэлектрической проницаемости). На рисунке 1 приведены возможные конфигурации ФК.

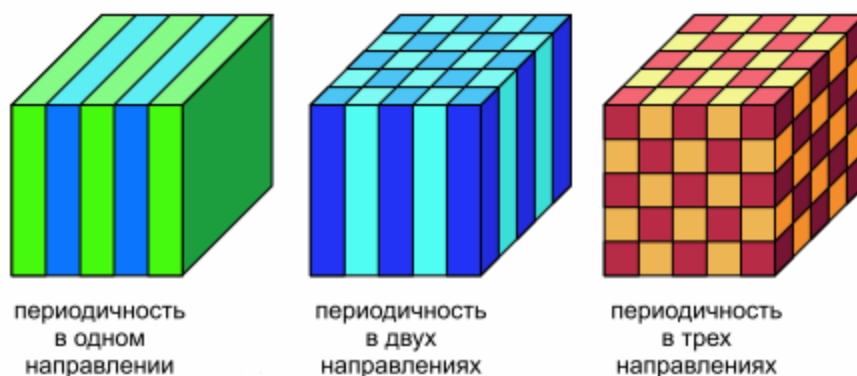


Рис. 1. Одно-, двух- и трехмерные фотонные кристаллы. Разные цвета соответствуют материалам с разными значениями диэлектрической проницаемости.

Идея использовать для управления светом в фотонном кристалле магнитные вещества впервые была предложена в конце 90-х годов минувшего столетия японскими учеными. Они рассмотрели эффект Фарадея в одномерных фотонных кристаллах, представляющих собой многослойные пленки из чередующихся слоев висмут-замещенного иттриевого феррита-граната и кварца. Такие фотонные кристаллы также обладают запрещенной зоной, т. е. не пропускают свет в некоторой области длин волн. На рисунке 2 показаны зависимости коэффициента пропускания и угла Фарадея для одномерного фотонного кристалла.

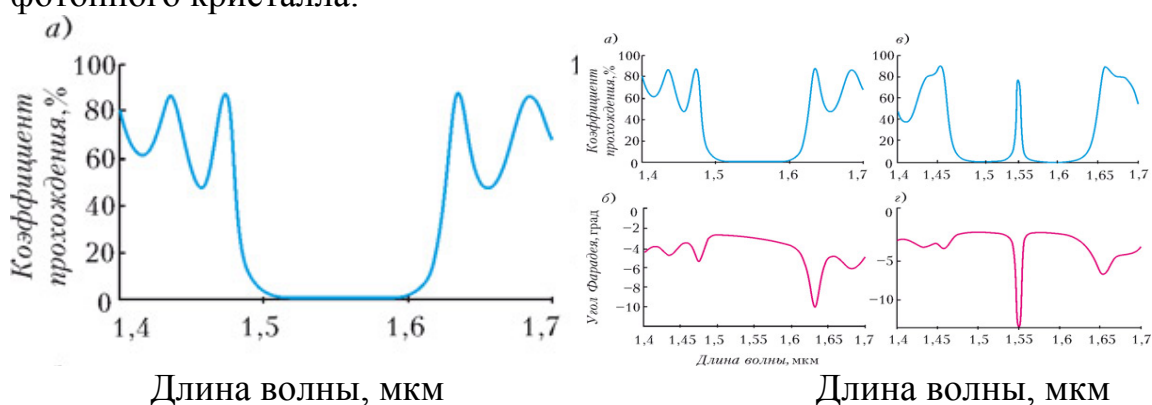


Рис. 2. Оптические свойства в ближнем инфракрасном диапазоне одномерного магнитного фотонного кристалла, состоящего из 30 пар магнитного и немагнитного слоев с идеальной периодичностью (а, б). (В. Белотелов «Квант» №1, 2010).

Усиление эффекта Фарадея возникает на границе запрещенной зоны, т. е. в районе длин волн 1,49 мкм и 1,61 мкм. Оказывается, именно на этих длинах волн резко возрастает групповая скорость света. Это приводит к тому, что

возрастает эффективное время взаимодействия волны с намагниченностью материала, и, значит, увеличивается эффект Фарадея. Важной особенностью резонансов на граничных частотах является то, что максимумы прохождения и фарадеевского вращения практически совпадают. **Это позволяет использовать фотонные кристаллы в качестве миниатюрных элементов, вращающих плоскость поляризации на большие углы. Оптимальный подбор магнитных материалов, их геометрических размеров и расположения позволил создать новое поколение оптических устройств, управляемых магнитными полями.**

Следует отметить, что благодаря специально подобранной оптической структуре фотонного кристалла могут быть существенно усилены и другие магнитооптические эффекты. Было показано, что специально разработанный образец фотонного кристалла толщиной всего несколько микрометров, позволяет эффективно управлять светом, и в первую очередь менять его поляризацию. Это предопределило широкое использование практическое применение магнитооптики фотонных кристаллов. Ниже приведены некоторые примеры.

1. Известно, что в оптических компьютерах биты информации передаются с помощью света. Для реализации передачи необходимо менять или, говоря иначе, модулировать с высокой частотой интенсивность света, что может быть реализовано с помощью эффекта Фарадея. Была предложена следующая конструкция магнитооптического модулятора. Магнитный фотонный кристалл с высокой магнитооптической активностью был расположен между двумя поляризаторами, скрещенными под углом 45° . Намагниченность ФК под действием внешнего магнитного поля могла изменяться в таких пределах, что угол поворота плоскости поляризации α благодаря эффекту Фарадея мог принимать значения в области от $+45^\circ$ до -45° . Очевидно, что при $\alpha = +45^\circ$ поляризация света на выходе из ФК параллельна направлению пропускания анализатора. В результате почти вся световая энергия проходит через модулятор. При $\alpha = -45^\circ$ поляризация света на выходе из ФК перпендикулярна направлению пропускания анализатора, и свет полностью поглощается. При промежуточных значениях α только часть излучения выходит наружу. Таким образом, изменяя магнитное поле, удастся влиять на интенсивность прошедшего света. Очень важным фактором при этом является скорость переключения. **Магнитные ФК позволяют достигать частот переключения вплоть до десятков гигагерц, что соответствует времени переключения порядка долей наносекунды.** Для сравнения стоит сказать, что переключение в жидкокристаллических веществах происходит за микросекунды.

2. На базе магнитного фотонного кристалла создаются миниатюрные ячейки, пропускающие свет заданного цвета — красного, синего или зеленого. Такие ячейки можно объединить в единую систему и из получившихся цветных пикселей (в настоящее время достигнуты размеры 1 пикселя в 263,6 мкм) можно создавать монитор или видеопроектор. Прикладывая внешнее

магнитное поле к цветным пикселям, можно управлять яркостью того или иного цвета и придавать пикселю требуемый оттенок, формируя яркое, насыщенное цветное изображение.

3. В последние годы все большую популярность приобретает так называемая электронная бумага — гибкий монитор, позволяющий читать электронные книги и газеты. В настоящее время уже появились такие устройства, обеспечивающие черно-белое изображение. Недавние работы корейских ученых показали, что магнитные фотонные кристаллы, состоящие из магнитных наночастиц в полимерных микросферах, могут позволить создать цветную электронную бумагу.

4. Усиленное влияние магнитного поля на свет можно использовать не только для изменения характеристик света, но и для мониторинга самого магнитного поля, то есть в сверхчувствительных сенсорах магнитных полей. Показано, что в магнитных фотонных кристаллах и в ряде других наноструктурированных магнитных материалах величина и положение резонансного пика прохождения света очень чувствительны к внешнему магнитному полю. Следовательно, помещая магнитную наноструктуру во внешнее магнитное поле, можно, измеряя интенсивность прошедшего света, судить о величине и направлении поля.

Итак, выше приведены лишь некоторые применения магнитооптических эффектов, которые далеко не исчерпывают все возможности и преимущества управления светом с помощью магнитного поля. В настоящее время постоянно появляются новые идеи и разрабатываются новые магнитооптические устройства. В связи с этим недавно было введено специальное название для этого направления исследований — магнитофотоника.

3. ФЕНОМЕНОЛОГИЧЕСКАЯ ТЕОРИЯ МАГНИТООПТИЧЕСКИХ ЭФФЕКТОВ

Рассмотрим взаимодействие света с изотропной сферой, намагниченной вдоль оси Z . Показатель преломления среды, зависит от диэлектрической и магнитной проницаемостей, которые в данном случае могут быть представлены антисимметричными диэлектрическим $[\varepsilon]$ и магнитным $[\mu]$ тензорами второго ранга с комплексными антисимметричными недиагональными компонентами:

$$[\varepsilon] = \begin{vmatrix} \varepsilon & \varepsilon_{xy} & 0 \\ \varepsilon_{yx} & \varepsilon & 0 \\ 0 & 0 & \varepsilon_o \end{vmatrix}; \quad [\mu] = \begin{vmatrix} \mu & \mu_{xy} & 0 \\ \mu_{yx} & \mu & 0 \\ 0 & 0 & \mu_o \end{vmatrix} \quad (1)$$

Где $\varepsilon_{xy} = -\varepsilon_{yx} = i\varepsilon Q = \varepsilon' - \varepsilon'_2$; $\mu_{xy} = -\mu_{yx} = i\mu Q' = \mu' - \mu'_2$;

$$Q = Q_1 - iQ_2; \quad Q' = Q'_1 - iQ'_2 \quad (2)$$

Q и Q' называются магнитооптическими параметрами. В немагнитных средах

параметр Q пропорционален магнитному полю и имеет значение $10^{-6}-10^{-4}$. В ферромагнитных материалах этот параметр достигает величин $10^{-3}-10^{-1}$. В магнитных материалах Q и Q' первом приближении являются линейными по намагниченности M .

Причиной появления $\varepsilon_{xy} = -\varepsilon_{yx}$ и $\mu_{xy} = -\mu_{yx}$ в намагниченной среде является спин-орбитальное взаимодействие. Диагональные компоненты тензоров являются комплексными:

$$\begin{aligned} \varepsilon &= \varepsilon_1 - i\varepsilon_2 \text{ и } \mu = \mu_1 - i\mu_2 \\ \varepsilon_1 &= n^2 - k^2; \quad \varepsilon_2 = 2nk, \end{aligned} \quad (3)$$

где n и k являются коэффициентами преломления и поглощения среды, соответственно.

Решение уравнений Максвелла с учетом тензоров $[\varepsilon]$ и $[\mu]$ является задачей феноменологической теории магнитооптических эффектов.

$$\begin{aligned} \operatorname{rot} \vec{E} &= -\frac{1}{c} \frac{\partial \vec{B}}{\partial t} \\ \operatorname{rot} \vec{H} &= \frac{1}{c} \frac{\partial \vec{D}}{\partial t} \\ \operatorname{div} \vec{B} &= 0, \operatorname{div} \vec{D} = 0 \\ \vec{D} &= [\varepsilon] \vec{E}, \quad \vec{B} = [\mu] \vec{H} \end{aligned} \quad (4)$$

Следует отметить, что в рамках феноменологической теории магнитооптических эффектов рассматриваются только макроскопические параметры среды ($\varepsilon, \varepsilon', \mu$ и μ'). Физические причины (микроскопические свойства среды), обуславливающие появление недиагональных компонент ε' и μ' , не обсуждаются.

В случае магнитооптических эффектов, наблюдаемых в отражённом свете, следует также учесть граничные условия для электромагнитных волн на границе воздух/ферромагнетик. В частности, должно выполняться равенство тангенциальных (параллельных границе раздела) составляющих электрического и магнитного поля.

Решение уравнений Максвелл реализуется в два этапа. При этом предполагается, что среда является поглощающей и $Q(M) \ll 1, Q'(M) \ll 1$.

На первом этапе определяются собственные моды электромагнитных волн в среде. Было установлено, что в случае продольного и поперечного распространения света в среде собственные моды различаются. Схематическое изображение взаимной ориентации вектора распространения k световой волны и намагниченности M при измерении различных магнитооптических эффектов приведены на рис.3.

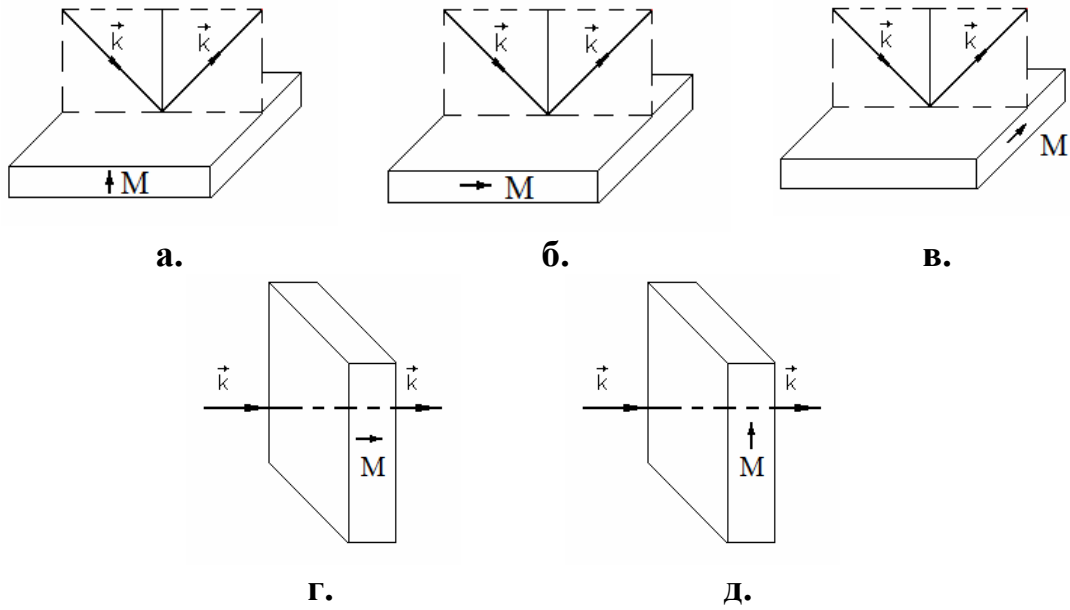


Рис. 3. Схематическое изображение взаимной ориентации вектора распространения k световой волны и намагниченности M при регистрации полярного (а), меридионального (б) и экваториального (в) эффектов Керра; эффектов Фарадея (г) и Фохта (д)

В случае продольной конфигурации (а, б и г), собственными модами являются правые и левые поляризованные по кругу (эллиптически при $k \neq 0$) поляризованные волны. Комплексные индексы преломления этих волн определяются соотношениями:

$$n_{\pm} = \varepsilon_o \mu_o [1 \pm \gamma^* (Q + Q')] \quad (5)$$

В соотношении (5) γ^* – косинус угла между волновым вектором k и осью Z ($\gamma^* \sim 1$ для сильно поглощающих сред). Различие n_+ и n_- в намагниченной среде, соответственно, определяет разницу фазовых скоростей света право- и лево-поляризованных по кругу световых волн.

$$V_+ = \frac{c}{n_+^*} \quad V_- = \frac{c}{n_-^*}$$

Эта разница является физической причиной появления полярного (ПЭК), меридионального (МЭК) эффектов и эффекта Фарадея (ЭФ).

В поперечной конфигурации собственными модами в среде являются линейно-поляризованные p - и s - волны. Коэффициенты преломления этих волн определяются соотношениями:

$$\begin{aligned} n_p^2 &= \varepsilon \mu_o (1 - Q^2); \\ n_s^2 &= \varepsilon_o \mu (1 - Q'^2) \end{aligned} \quad (6)$$

Второй этап феноменологической теории магнитооптических эффектов состоит в решении уравнений Максвелла с учетом выше приведенных соотношений и граничных условий. Эта задача аналогична хорошо известной из курса оптики задаче Френеля для нахождения амплитуд отраженной и преломленной на границе раздела электромагнитных волн. В случае отражения электромагнитной волны от ферромагнитного зеркала

теория дает соотношение между амплитудами отраженных R_s , R_p и падающих A_s , и A_p волн.

Для продольной конфигурации используется матричный метод расчета магнитооптических эффектов.

В продольной конфигурации, амплитуда отраженной волны $R_{p,s}$ связана через матрицу отражения с амплитудой падающей волны $A_{p,s}$

$$\begin{pmatrix} R_p \\ R_s \end{pmatrix} = \begin{pmatrix} r_{pp} & r_{ps} \\ r_{sp} & r_{ss} \end{pmatrix} \times \begin{pmatrix} A_p \\ A_s \end{pmatrix} \quad (7)$$

где $|r_{ps}| = |r_{sp}|$, $r_{pp} = r_{pp}(n, k, \varphi)$ и $r_{ss} = r_{ss}(n, k, \varphi)$ – коэффициенты отражения Френеля, n и k – соответственно, коэффициенты преломления и поглощения; φ – угол падения света, $r_{ps} = r_{ps}(Q + Q', n, k, \varphi)$ и $r_{sp} = r_{sp}(Q + Q', n, k, \varphi)$.

Например, пусть падающий свет является линейно-поляризованным с амплитудой A_p . Тогда амплитуды отраженного луча будут следующие:

$$\begin{aligned} R_p &= r_{pp} A_p \\ R_s &= r_{sp} A_p \\ r_{sp} &\sim M \\ r_{sp} \cdot r_{sp}^* &\sim M^2 \end{aligned} \quad (8)$$

Отраженный свет благодаря появлению компоненты R_{sp} является эллиптически поляризованным. При этом большая ось эллипса повернута относительно p -компоненты на угол

$$\alpha_p = \frac{r_{sp}}{r_{pp}} = \frac{r_{sp}(M)}{r_{pp}} \quad (9)$$

Очевидно, что в этом случае изменение интенсивности света, отраженного от намагниченного кристалла, квадратично по намагниченности ($\sim M^2$), т.е. интенсивность отраженного света в первом приближении по намагниченности не зависит от намагниченности образца (студенту рекомендуется проверить это утверждение).

В поперечной конфигурации амплитуды отраженных $R_{p,s}$ и падающих лучей $A_{p,s}$ определяются из соотношений:

$$R_p = [r_{pp} + \Delta r(Q)] A_p \quad (10)$$

$$R_s = [r_{ss} + \Delta r_1(Q')] A_s \quad (11)$$

Здесь $\Delta r(Q)$ и $\Delta r_1(Q')$ – изменения коэффициентов Френеля при намагничивании среды, т.е. $\Delta r \sim M$ и $\Delta r_1 \sim M$.

Если $Q(M) \neq 0$ и $Q'(M) \rightarrow 0$, среда называется гироэлектрической. Если $Q(M) = 0$ и $Q'(M) \neq 0$, среда называется гиромангнитной. Если $Q(M) \neq 0$ и $Q'(M) \neq 0$, среда называется бигиротропной. Для большинства магнитных материалов $Q \ll Q'$. В этом случае ЭЭК значительно больше (почти на три порядка) для p -компоненты, чем s -компоненты. Влияние намагниченности M на отражение света при экваториальном намагничивании образца выражается

вторым слагаемым в правой части формулы (10).

ПЭК для p - и s - линейно-поляризованных волн определяется соотношением:

$$\alpha^{ПЭК}_{p,s} = a_{p,s}\varepsilon'_1 + b_{p,s}\varepsilon'_2 \quad (12)$$

где $a_{p,s}$ и $b_{p,s}$ – функции ε_1 , ε_2 и φ (φ – угол падения света на образец). При нормальном падении света на образец справедливо следующее соотношение:

$$\alpha^{ПЭК}_p = -\alpha^{ПЭК}_s \neq 0$$

ЭЭК может быть рассчитан с помощью следующих соотношений:

$$\delta^{ЭЭК} = a\varepsilon'_1 + b\varepsilon'_2 \quad (13)$$

$$a = \frac{2A_1 \sin 2\varphi}{A_1^2 + B_1^2}$$

$$b = \frac{2B_1 \sin 2\varphi}{A_1^2 + B_1^2} \quad (14)$$

$$A_1 = \varepsilon_2(2\varepsilon_1 \cos^2 \varphi - 1)$$

$$B_1 = (\varepsilon_2^2 - \varepsilon_1^2)\cos^2 \varphi + \varepsilon_1 - \sin^2 \varphi$$

$\delta^{ЭЭК}$ – реальное изменение интенсивности отраженного света при намагничивании среды. $\delta^{ЭЭК} = 0$ при $\varphi = 0$ и 90° . Экспериментально значение $\delta^{ЭЭК}$ можно найти с помощью следующего соотношения:

$$\delta^{ЭЭК} = \frac{\Delta I}{I_o} \quad (15)$$

где $\Delta I = I_o - I$, а I_o , I – соответственно интенсивность света, отраженного от ненамагниченного и намагниченного образца.

Кроме описанных выше классических магнитооптических эффектов, на кафедре магнетизма физического факультета МГУ были открыты два новых линейных по намагниченности магнитооптических эффекта в отраженном свете. Они наблюдаются при полярном и меридиональном намагничивании образца. Схема измерений этих эффектов показана на рис. 4.

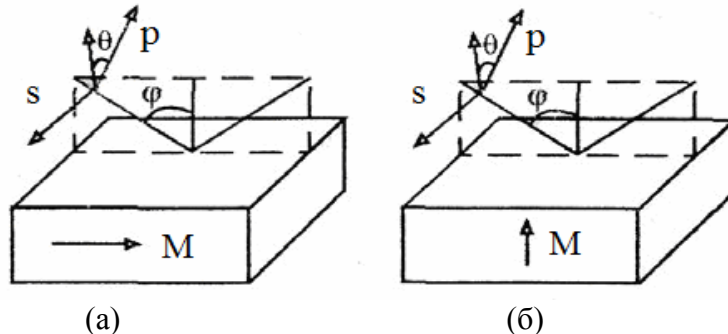


Рис.4. Схема измерений меридионального (а) и полярного (б) интенсивностных магнитооптических эффектов.

Эффекты наблюдаются в том случае, когда плоскость поляризации падающего света отличается от p - и s -поляризаций, т.е. в случае, когда угол θ на рис. 2 отличен от 0 и 90° . Следующие выражения были получены для МИЭ ($\delta^{МИЭ}$) и ПИЭ ($\delta^{ПИЭ}$):

$$\begin{aligned}\delta^{МИЭ} &= \frac{\sin 2\theta \cdot m'}{C - D \cos 2\theta} \\ \delta^{ПИЭ} &= \frac{\sin 2\theta \cdot m}{C - D \cos 2\theta}\end{aligned}\quad (16)$$

где

$$\begin{aligned}m &= Q_2 \sqrt{\varepsilon_1^2 + \varepsilon_2^2} \sin 2\varphi \sin \varphi \\ m' &= [(\varepsilon_1 - 1)Q_2 - \varepsilon_2 Q_1] \sin 2\varphi \cos \varphi\end{aligned}$$

θ – угол отклонения плоскости поляризации света относительно Р-компоненты; С и D – функции φ , n и k .

Таким образом, феноменологическая теория магнитооптических эффектов связывает между собой различные эффекты с помощью определяемых на опыте характеристик ферромагнетика: магнитооптического параметра Q для гирозлектрической среды и магнитооптического параметра Q' для гиромангнитной среды. Доказано, что достаточно экспериментально определить численное значение магнитооптического параметра путем измерения какого-нибудь магнитооптического эффекта для монохроматического света и тогда все остальные магнитооптические эффекты можно рассчитать по формулам феноменологической теории. Объяснение физической природы магнитооптического параметра, расчет его численного значения для различных ферромагнетиков в разных диапазонах длин волн – задача микроскопической теории, которая пока еще полностью не решена.

Линейная зависимость магнитооптического параметра Q , а, следовательно, и всех линейных магнитооптических эффектов, от намагниченности M образца позволяет использовать эти эффекты для измерения петель гистерезиса и кривых намагничивания, а также изучать доменную структуру ферромагнетиков. При этом необходимо знать, какая приповерхностная толщина ферромагнитного образца может быть исследована с помощью магнитооптических методов. В соответствии с феноменологической теорией магнитооптические эффекты в отраженном свете определяются величиной намагниченности определенной толщины слоя ниже поверхности ферромагнетика, соответствующего глубине проникновения света в среду $t_{\text{прон}}$. Принято считать, что при $t = t_{\text{прон}}$ амплитуда EH – волны уменьшается в e раз ($e \approx 2,87$). Таким образом, значение $t_{\text{прон}}$ может быть оценено по формуле:

$$t_{\text{прон}} = \frac{\lambda}{4\pi k} \quad (17)$$

где λ – длина волны падающего света, k – коэффициент поглощения среды.

Экспериментально было установлено⁶⁾, что в области энергии падающего на образец света, $\hbar\omega$, изменяющейся от 0.5 до 4 эВ значения $t_{\text{прон}}$ порядка 25 – 10 нм. Это значение хорошо согласуется с рассчитанным по формуле (17). Было также доказано⁶⁾, что магнитооптическая методика характеризуется чрезвычайно высокой чувствительностью. В частности, регистрация

магнитооптических эффектов и, соответственно, измерение магнитных характеристик возможны для ферромагнитных образцов с толщиной порядка 1 – 2 нм. Этот факт свидетельствует о том, что магнитооптическая методика является эффективным способом исследования широко применяющихся в современной микро- и наноэлектронике ультратонких магнитных пленок и тонкопленочных систем на их основе, представляющих собой чередование магнитных и немагнитных слоев нанометровой толщины, а также магнитных образцов микронных размеров.

4. ОСОБЕННОСТИ МАГНИТООПТИЧЕСКИХ ЭФФЕКТОВ

Как показано выше, магнитооптические эффекты классифицируются с учетом направления распространения света k относительно ориентации намагниченности M в кристалле, а также метода их наблюдения (эффекты в отраженном и проходящем свете, см. рис. 1).

Полярный, меридиональный и экваториальный эффекты Керра (ПЭК, МЭК и ЭЭК) наблюдаются в отраженном от образца свете, Фарадей и Фохт эффекты – в проходящем через образец свете. Вектор k волновой волны имеет разную ориентацию относительно направления намагниченности M в образце, то есть существуют продольные (ПЭК, МЭК) и поперечный (ЭЭК) эффекты.

Эффект Фарадея, обнаруженный в 1845 году, состоит в том, что при намагничивании образца вдоль распространения луча света наблюдается вращение плоскости поляризации и появление эллиптичности у линейно-поляризованного света. Как показано выше, этот эффект обусловлен различием комплексных показателей преломления света для двух компонент света с круговой поляризацией, на которые можно разложить линейно поляризованный свет, т.е. двойным круговым магнитным лучепреломлением.

В 1876 г. Керр впервые наблюдал вращение плоскости поляризации света, отраженного от намагниченного ферромагнетика. Полярный и меридиональный эффекты Керра состоят в повороте плоскости поляризации и появлении эллиптичности у отраженного света при намагничивании кристалла.

Эффект двойного линейного магнитного лучепреломления (эффект Фохта) состоит в том, что при намагничивании образца перпендикулярно распространению света комплексные показатели преломления для обыкновенного и необыкновенного луча различны. Электрический вектор обыкновенного луча параллелен вектору намагниченности образца, необыкновенного – перпендикулярен к нему.

Экваториальный эффект Керра состоит в изменении интенсивности и сдвиге фазы p -компоненты света, отраженного от ферромагнетика при его намагничивании. Составляющую, у которой электрический вектор световой волны параллелен плоскости падения, называют p -компонентой падающего света, а составляющую, у которой электрический вектор перпендикулярен плоскости падения – s -компонентой.

Кроме того, как было указано выше, на кафедре магнетизма

физического факультета МГУ были открыты два новых линейных по намагниченности магнитооптических эффекта в отраженном свете. Они наблюдаются при полярном и меридиональном намагничивании образца (см. рис. 2). Эффекты наблюдаются в том случае, когда плоскость поляризации падающего света отличается от p - и s -поляризаций, т.е. в случае, когда угол θ на рис. 2 отличен от нуля и 90° . Эти эффекты получили название интенсивностные полярный (ПИЭ) и меридиональный (МИЭ) эффекты. Они состоят в том, что при полярном и меридиональном намагничивании образца изменяется интенсивность отраженного света. Особенности новых магнитооптических эффектов в отраженном свете состоят в том, что МИЭ и ПИЭ равны нулю для p - и s -поляризаций падающего света, и при угле падения $\varphi = 0$ и 90° . Кроме того, МИЭ и ПИЭ являются нечетными относительно угла отклонения плоскости поляризации света θ от p -компоненты.

Наконец, в последние годы был теоретически рассмотрен и экспериментально обнаружен новый магнитооптический эффект, получивший название «магниторефрактивный эффект»³⁾. Магниторефрактивный эффект (МРЭ) обусловлен влиянием магнитного поля на комплексный показатель преломления гетерогенных магнитных материалов и проявляется в изменении их оптических характеристик, в частности, коэффициента отражения R , вследствие уменьшения электрического сопротивления во внешнем магнитном поле. Типичными объектами для исследования МРЭ являются многослойные тонкопленочные системы, спин-туннельные структуры и гранулированные пленки^{4,5)}. В указанных материалах внешнее магнитное поле H изменяет конфигурацию намагниченностей в соседних ферромагнитных слоях (или частицах) от антиферромагнитной в исходном состоянии ($H = 0$) к ферромагнитной ($H \neq 0$). При этом изменяются условия спин-зависимого рассеяния электронов проводимости в объеме слоев и интерфейсах, что приводит к росту электрической проводимости, появлению МРЭ и гигантского магнетосопротивления.

5. ФИЗИКА МАГНИТООПТИЧЕСКИХ ЯВЛЕНИЙ В ФЕРРОМАГНЕТИКАХ

Как было показано выше, формально можно учесть магнитооптические свойства среды, вводя недиагональные компоненты тензора диэлектрической: $\varepsilon_{xy} = -\varepsilon_{yx} = i\varepsilon Q$, или магнитной проницаемости: $\mu_{xy} = -\mu_{yx} = i\mu Q'$, где Q , Q' – безразмерные комплексные магнитооптические параметры. Физические причины, обуславливающие отличие от нуля величин ε_{xy} или μ_{xy} , могут быть самыми различными. Рассмотрим основные механизмы, приводящие к магнитооптическим явлениям в ферромагнетиках.

5.1. Движение носителей тока

Простейшей причиной возникновения недиагональной компоненты

электропроводности, а, следовательно, и диэлектрической проницаемости на оптических частотах, является появление в металле тока из-за эффекта Холла. При наложении магнитного поля на носители тока действует сила Лоренца перпендикулярная к направлению их движения, что приводит к появлению поперечной холловской составляющей тока. В ферромагнитных металлах, как правило, действует указанный механизм возникновения недиагональной компоненты электропроводности. Недавние работы по квантовой теории кинетических явлений в ферромагнетиках показали, что так называемый ферромагнитный или аномальный эффект Холла появляется благодаря асимметричному рассеянию носителей заряда на ориентированных магнитных моментах, т.е. спонтанной намагниченности в ферромагнетиках. В обоих случаях существенно то, что энергия электрона практически не изменяется и характерной частотой является частота релаксации носителей. Вследствие этого магнитооптические эффекты, обусловленные движением носителей, могут использоваться для получения информации о поверхности Ферми ферромагнитных металлов.

5.2. Межзонные электронные переходы

При увеличении частоты электромагнитных колебаний все более существенную роль начинает играть внутренний фотоэффект в металлах – межзонные электронные переходы. Механизм появления магнитооптических эффектов легко пояснить, обратившись к атомному эффекту Зеемана. Расщепление электронных энергетических уровней невзаимодействующих атомов или ионов на зеемановские подуровни и учет правил отбора приводят к тому, что на частоте, соответствующей переходу с некоторого возбужденного уровня, при известной ориентации и напряженности магнитного поля в заданном направлении будет излучаться свет определенной поляризации. Наоборот, если систему атомов освещать светом от постороннего источника в присутствии магнитного поля, то эта система окажется двупреломляющей, поскольку ее поляризуемость, а, следовательно, коэффициенты преломления и поглощения будут разными для света с различной поляризацией. Таким образом, можно утверждать, что в данном случае магнитооптические эффекты являются следствием обратного эффекта Зеемана. В некоторых простых случаях магнитооптические эффекты в ферромагнетиках можно связать с электронными переходами примерно таким же образом. Например, в ферромагнитных кристаллах с редкоземельными ионами, состояния 4f-оболочки которых благодаря хорошей экранировке соответствуют дискретным уровням, можно рассматривать зеемановские подуровни, соответствующие различным ориентациям магнитного момента иона. При этом следует иметь в виду, что положение этих подуровней будет определяться не внешним магнитным полем, а внутренним обменным полем ферромагнетика, так называемым полем Вейсса.

В ферромагнитных металлах ситуация еще более усложняется, но некоторую аналогию с простейшим случаем обратного эффекта Зеемана

можно усмотреть и здесь. Если рассматривать энергетические зоны металла как уширенные локализованные энергетические уровни изолированных атомов, то в ферромагнитном металле атомным зеемановским подуровням будут соответствовать подзоны правых и левых спинов, смещенные внутренним обменным полем. При учете спин-орбитального взаимодействия интенсивность межзонных электронных переходов из занятых в вакантные состояния будет неодинаковой для света с разной поляризацией, что и приводит к магнитооптическим явлениям.

Из сказанного следует, что изучение магнитооптических эффектов, связанных с электронными переходами, может служить таким же эффективным средством получения информации об энергетическом спектре электронов в ферромагнетиках, как и эффект Зеемана при идентификации электронных энергетических уровней в изолированных и квазиизолированных атомах и ионах.

5.3 Прецессия вектора спонтанной намагниченности ферромагнетика на оптических частотах

Известно, что вектор намагниченности ферромагнетика, как и магнитный момент изолированного атома, в магнитном поле прецессирует вокруг направления магнитного поля. При дополнительно воздействии переменного магнитного поля появляется вынужденная прецессия, амплитуда которой при данной частоте переменного поля определяет магнитную восприимчивость ферромагнетика, которая достигает максимума при совпадении частоты переменного поля с собственной частотой прецессии (явление ферромагнитного резонанса). Амплитуда вынужденной прецессии зависит от поляризации электромагнитной волны, что приводит, в общем случае, к двойному магнитному лучепреломлению, а на оптических частотах – к магнитооптическим эффектам. Характерная особенность этого механизма двойного магнитного лучепреломления (в отличие от механизмов, обсуждаемых в п.п.5.1, 5.2) состоит в том, что в данном случае мы имеем дело не с влиянием намагниченности на движение электрического заряда, а с непосредственным намагничиванием ферромагнетика магнитным полем электромагнитной волны. В диапазоне СВЧ этот механизм играет главную роль, а на оптических частотах он, как правило, дает пренебрежимо малый вклад.

Однако в областях прозрачности ферромагнетика в оптической области спектра, где вклад электрических дипольных переходов мал, указанный механизм может играть основную роль. Так, в ферритах-гранатах в ближней инфракрасной области спектра эффект Фарадея (α_ϕ) практически полностью определяется прецессией вектора спонтанной намагниченности, и из значений α_ϕ можно рассчитать магнитную восприимчивость ферромагнетика на оптических частотах.

5.4. Взаимодействие "спин-чужая орбита"

Недавно был установлен новый механизм магнитооптической активности магнитоупорядоченных кристаллов. Этот механизм действует в слабых ферромагнетиках. Слабыми ферромагнетиками называют антиферромагнитные кристаллы, в которых магнитные моменты двух подрешеток (двух – в простейшем случае) не полностью скомпенсированы. Это обусловлено тем, что магнитные моменты подрешеток направлены не точно антипараллельно, а слегка повернуты навстречу друг к другу. Угол поворота подрешеток меньше одного градуса, а значение появляющегося перпендикулярно оси антиферромагнетизма слабого магнитного момента (изначально называемого паразитным магнитным моментом) не превышает сотых долей μ_B . К слабым ферромагнетикам относится гематит ($\alpha\text{-Fe}_2\text{O}_3$), ортоферрит иттрия (YFeO_3), борат железа (FeVO_3) и др. Особенность слабых ферромагнетиков состоит в том то, что несмотря на столь малое значение слабого магнитного момента (на 1 – 3 порядка меньше намагниченности подрешеток в ферро- и ферримангнетиках) магнитооптические эффекты в указанных материалах совпадают по порядку величины с магнитооптическими эффектами в классических переходных магнитных металлах, например, в чистом железе.

Взаимодействие "спин-чужая орбита" в указанных слабых ферромагнетиках возникает в результате совместного действия спин-орбитального взаимодействия в ионах железа и косвенного обменного взаимодействия между ионами железа. Это взаимодействие является парным, поскольку определяется электронными переходами в паре взаимодействующих магнитных ионов. Следовательно, взаимодействие "спин-чужая орбита" обусловлено антисимметричным парным обменно-релятивистским взаимодействием в магнитных ионах, поскольку при перестановке двух магнитных ионов взаимодействие "спин-чужая орбита" меняет знак, а спин-орбитальное взаимодействие имеет релятивистскую природу. Следует указать, что механизм магнитооптической активности, указанный в п.5.2, обусловлен взаимодействием спина магнитного атома с орбитальным моментом того же атома, а механизм "спин-чужая орбита" обусловлен взаимодействием спина одного магнитного иона с орбитальным моментом другого магнитного иона.

6. ОПИСАНИЕ УСТАНОВКИ

Магнитооптическая измерительная установка позволяет регистрировать интенсивность света, отраженного от ферромагнетика при его перемагничивании. Блок-схема установки приведена на рис. 5.

Источником света (ИС) служит лампа накаливания, питаемая от стабилизированного источника. Свет от источника проходит через линзу L_1 и поляризатор P_1 . С помощью линзы L_1 свет фокусируется на поверхность ферромагнитного образца (О), закрепленного в зазоре электромагнита (ЭМ). В качестве образца используется пленка железа. Отраженный от образца

свет проходит через анализатор Π_2 и далее с помощью линзы L_2 фокусируется на фотоприемник ФП. В качестве фотоприемника используется германиевый фотодиод. Поляризатор Π_2 используется только для измерения поворота плоскости поляризации света в случае меридионального и полярного эффектов Керра. При измерении ЭЭК, МИЭ и ПИЭ анализатор не используется.

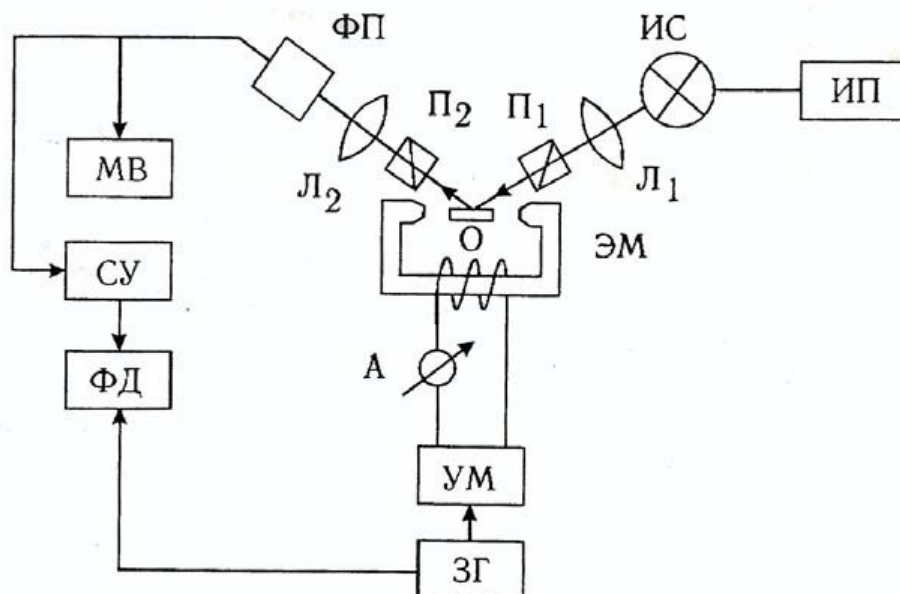


Рис.5. Блок-схема магнитооптической установки. ИС – источник света, ИП – источник питания, L_1 , L_2 – линзы, Π_1 – поляризатор, Π_2 – анализатор, ЭМ – электромагнит, О – образец, А – амперметр, ЗГ – генератор звуковых сигналов, УМ – усилитель мощности, ФП – фотоприемник, МВ – милливольтметр постоянного напряжения, СУ – селективный измерительный усилитель, ФД – фазовый детектор.

Поскольку магнитооптические эффекты, наблюдаемые в отраженном свете, относительно малы ($\delta \sim 10^{-2} - 10^{-4}$), то измерение этих эффектов обычно проводят модуляционным методом. Преимущество данного метода заключается в том, что его применение позволяет устранить влияние колебаний интенсивности источника света, влияние флуктуаций фототока, и в силу того, что он является дифференциальным, чувствительность его увеличивается по сравнению со статическим методом на 2 – 3 порядка, то есть возможно измерение относительного изменения интенсивности отраженного света от перемагничиваемого образца вплоть до $10^{-4} - 10^{-5}$.

Сущность применяемой методики заключается в следующем. Исследуемый образец с помощью электромагнита (ЭМ) перемагничивается переменным магнитным полем с частотой $f = 80$ Гц. Питание магнита осуществляется от генератора звуковых частот (ЗГ). Проходящий через электромагнит ток регистрируется амперметром (А). Изменение намагниченности засвеченного участка поверхности под действием периодически изменяющегося внешнего магнитного поля приводит к изменению интенсивности или плоскости поляризации отраженного света за счет магнитооптического эффекта. Это

изменение регистрируется фотоприемником. В цепи приемника излучения ($\Phi\Pi$) возникают два сигнала: постоянное напряжение U_0 , пропорциональное интенсивности света I_0 , отраженного от образца в отсутствие магнитного поля, и переменное напряжение U_{\sim} с частотой f , пропорциональное глубине модуляции интенсивности, отраженного от образца света ΔI за счет магнитооптического эффекта, возникающего при изменении намагниченности от M до $-M$ под действием внешнего переменного магнитного поля.

Постоянное напряжение U_0 измеряется милливольтметром постоянного напряжения ($MВ$), а переменное напряжение U_{\sim} - селективным усилителем ($СУ$), с которого сигнал подается на фазовый детектор ($\PhiД$). Роль детектора сводится к подавлению сигналов с частотой следования, отличающейся от частоты опорного сигнала, который подается с генератора ($ЗГ$), и регистрации изменения фазы сигнала.

Принцип работы установки заключается в следующем. Для измерения тангенциальной (лежащей в плоскости пленки) составляющей намагниченности используются ЭЭК, МЭК и МИЭ. Переход от экваториального намагничивания образца к меридиональному осуществляется поворотом электромагнита с образцом на 90° . Кроме того, при экваториальном и меридиональном намагничивании система может вращаться вокруг вертикальной оси, проходящей через центр образца таким образом, чтобы изменялся угол падения света на образец. Первоначально электромагнит располагают так, чтобы нулевая линия, нанесенная на шкалу, совпадала с направлением луча света. Отраженный от образца свет должен быть при этом параллелен падающему лучу. Если это условие выполняется, то по шкале можно производить отсчет угла падения света на образец. В случае ЭЭК и МИЭ намагничивание образца приводит к изменению интенсивности отраженного света. Так как образец перемагничивается переменным магнитным полем на звуковой частоте, то изменение интенсивности отраженного света, обусловленное магнитооптическими эффектами, происходит на той же частоте. Как описано выше, измерение переменной составляющей интенсивности отраженного света производится узкополосной регистрирующей системой, состоящей из селективного усилителя и фазового детектора, а постоянной составляющей – милливольтметром постоянного тока $MВ$.

Измеряемый эффект, например ЭЭК, представляет собой отношение переменной и постоянной составляющих интенсивности отраженного света:

$$\delta^{ЭЭК} = \frac{\Delta I}{I_0}. \text{ Селективный усилитель и фазовый детектор измеряют переменное}$$

напряжение на фотоприемнике U , пропорциональное ΔI , милливольтметром $MВ$ измеряется напряжение, пропорциональное I_0 . Искомый эффект

определяется отношением $\frac{U}{U_0}$, т.е. $\delta = \frac{U}{U_0}$. Так как селективным усилителем и

фазовым детектором измеряется эффективное значение переменного напряжения, то для нахождения амплитуды нужно U умножить на $\sqrt{2} \cong 1,41$.

Следовательно, $\delta = 1,41 \frac{U}{U_0}$.

В отличие от экваториального эффекта меридиональный эффект Керра представляет собой вращение плоскости поляризации линейно поляризованного света при его отражении от намагниченного образца, поэтому для его наблюдения в оптическую схему установки дополнительно вводится анализатор (Π_2 на рис.6). Анализатор в данном случае является преобразователем вращения плоскости поляризации линейно поляризованного света в изменение его интенсивности, которое в дальнейшем регистрируется так же, как при экваториальном эффекте. Принцип преобразования вращения плоскости поляризации света в изменение его интенсивности поясняется на рис.6. Интенсивность I_0 , прошедшего через анализатор света, в соответствии с законом Малюса определяется выражением $I_0 = I \cos^2 \gamma$, где I – интенсивность света, падающего на анализатор. Поворот плоскости поляризации на угол α приводит к изменению интенсивности ΔI прошедшего через анализатор света, определяемому выражением

$$\Delta I_1 = I \cos^2(\gamma - \alpha) - I \cos^2 \gamma = 2I\alpha \sin \gamma \cos \gamma = I\alpha \sin 2\gamma \quad (18)$$

(см. рис 6а) или

$$\Delta I_2 = I \cos^2(\gamma + \alpha) - I \cos^2 \gamma = -2I\alpha \sin \gamma \cos \gamma = -I\alpha \sin 2\gamma \quad (19)$$

(см. рис.6б).

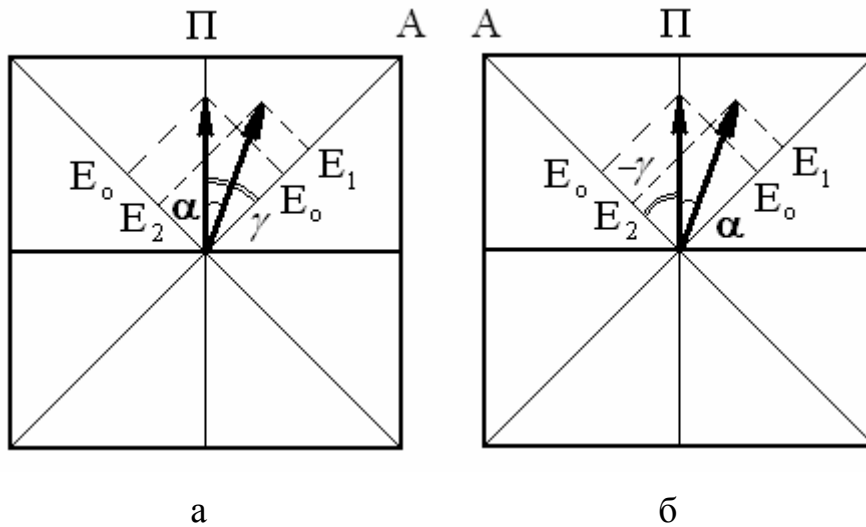


Рис.6. Схема наблюдения поворота плоскости поляризации света с помощью анализатора. Π – положение главной оси поляризатора, A – положение главной оси анализатора, γ – угол между направлениями главных осей поляризатора и анализатора, α – угол поворота плоскости поляризации света; случаи а) и б) отличаются знаком угла поворота γ анализатора по отношению к поляризатору.

Можно видеть, что при изменении знака угла γ и неизменном угле поворота плоскости поляризации света α изменение интенсивности ΔI меняет знак.

Отметим, что при $\gamma = 0$ (когда плоскости поляризации поляризатора и анализатора параллельны) $\Delta I = 0$, т.е. изменение интенсивности света в этом случае в первом приближении по намагниченности отсутствует. Наибольшее

относительное изменение интенсивности света $\delta = \frac{\Delta I}{I_o}$ наблюдается, согласно уравнению (18), когда $\sin 2\gamma = 1$, т.е. при $\gamma = 45^\circ$. В этом случае

$$\begin{aligned} I_o &= I \cos^2 45^\circ = \frac{I}{2} \\ \Delta I &= I \alpha \sin 90^\circ = I \alpha \end{aligned} \quad (20)$$

Так как $\delta = \frac{\Delta I}{I_o}$, то получаем $\delta = 2\alpha$.

Используя измеренные экспериментально значения δ , можно определить угол поворота α :

$$\alpha = \frac{\delta}{2}. \quad (21)$$

7. ИЗМЕРЕНИЯ

ПОДГОТОВКА К ИЗМЕРЕНИЯМ. Включить приборы тумблером "сеть" и дать им прогреться в течение 15-20 мин. Убедиться, что свет от источника падает на образец, а отраженный от образца свет попадает на фотоприемник.

УПРАЖНЕНИЯ

1. ЭКВАТОРИАЛЬНОЕ НАМАГНИЧИВАНИЕ ОБРАЗЦА

1. Установить поляризатор на s- компоненту: 0° или 180° на лимбе поляризатора. Убедиться, что в этом случае перемагничивание образца не влияет на интенсивность отраженного света.
2. Измерить ЭЭК (δ_φ) для p- компоненты (90° на лимбе поляризатора) при изменении угла падения света φ от 20° до 70° через каждые 10° при токе в цепи электромагнита $i = 0.05$ А. Построить график зависимости $\delta_\varphi = \delta_\varphi(\varphi)$.
3. Измерить зависимость ЭЭК от силы тока в цепи электромагнита при изменении i от 0 до максимального значения (~ 0.070 А) через каждые 0,005 А. Угол падения света выставить тот, при котором величина ЭЭК максимальна. Построить график зависимости ЭЭК от величины магнитного поля. При этом воспользоваться градуировочной кривой $H = H(i)$, имеющейся в задаче.

2. МЕРИДИОНАЛЬНОЕ НАМАГНИЧИВАНИЕ ОБРАЗЦА

2а. МЕРИДИОНАЛЬНЫЙ ЭФФЕКТ КЕРРА

1. Поставить анализатор. Установить угол падения света $\varphi = 60^\circ$. Установить поляризатор на s- компоненту падающего света, а анализатор под углом 45° по отношению к поляризатору. Включить ток в цепи электромагнита, равный 0,07 А. Измерить МЭК при углах поворота анализатора на $\pm 45^\circ$

относительно поляризатора. Убедиться в том, что измеряемый эффект изменяет знак, оставаясь при этом неизменным по величине.

2. Установить плоскость поляризации анализатора параллельно плоскости поляризации поляризатора. Убедиться, что в этом случае величина эффекта равна нулю. Эти результаты доказывают, что в случае МЭК при намагничивании образца происходит вращение плоскости поляризации света, а не изменение интенсивности света, как в случае ЭЭК. В этом поможет убедиться схема, представленная на рис.4.

3. Установить поляризатор на s -компоненту падающего света, а анализатор под углом 45° по отношению к поляризатору. Измерить величину меридионального эффекта Керра δ при токе в цепи электромагнита, равном $0,07$ А. Рассчитать значение α , используя формулу (21). Пересчитать значение α в угловых градусах или минутах.

4. Измерить зависимость МЭК от силы тока в цепи электромагнита при изменении i от 0 до максимального значения ($\sim 0,070$ А) через каждые $0,005$ А. Построить график зависимости МЭК от величины магнитного поля. Сравнить полевою зависимость МЭК с аналогичной зависимостью ЭЭК.

26. МЕРИДИОНАЛЬНЫЙ ИНТЕНСИВНОСТНЫЙ ЭФФЕКТ

1. Убрать анализатор. Установить p -компоненту падающего света с помощью поляризатора. Установить угол падения света на образец $\varphi = 60^\circ$. Установить ток в электромагните $i = 0,07$ А. Убедиться в том, что переменная составляющая интенсивности света равна нулю.

2. Повернуть поляризатор на угол $\theta = 45^\circ$. Убедиться в появлении эффекта. Установить поляризатор в положение $\theta = -45^\circ$. Убедиться в том, что эффект изменяет знак без изменения своей величины.

3. Измерить зависимость величины МИЭ от угла θ , изменяя θ от s -компоненты до $-s$ -компоненты (от 0 до 180° на лимбе поляризатора). Построить график зависимости МИЭ от угла поляризации света θ .

- 1) Термин "ферромагнетик" используется в тексте в широком смысле: под ним понимаются все вещества, обладающие спонтанной намагниченностью (ферромагнетик, ферримагнетики, слабые ферромагнетики).
- 2) Под двойным магнитным лучепреломлением понимается различие комплексных показателей преломления $\tilde{n} = n - ik$ для света с различной поляризацией; где n , k – показатели преломления и поглощения света. Понятие двойного кругового преломления включает в себя не только условие $n_+ \neq n_-$, но и условие $k_+ \neq k_-$, т.е. круговой дихроизм; где n_+ , n_- – показатели преломления, k_+ , k_- – показатели поглощения для право- и левополяризованного света.
- 3) Поляризация света – физическая характеристика оптического излучения, описывающая поперечную анизотропию световых волн, т.е. неэквивалентность различных направлений в плоскости перпендикулярной световому лучу. Виды поляризации – эллиптическая, линейная, круговая. Вид поляризации определяется формой кривой, по которой движется конец вектора E световой волны: по эллипсу, прямой или кругу.
- 4) Под оптической областью спектра понимают ближнюю инфракрасную, видимую и ближнюю ультрафиолетовую области спектра (от 380—440 нм до 625—740 нм). Оптический диапазон длин волн ограничен с одной стороны рентгеновскими лучами, а с другой – микроволновым диапазоном электромагнитного излучения.

ЛИТЕРАТУРА

1. Кринчик Г.С. Физика магнитных явлений. М.: Изд. МГУ, 1985, глава 5.
2. Ландсберг Г.С. Оптика. М.: Наука, 1976.
3. Jacquet J.C., Valet T. // Magnetic ultrathin films, multilayers and surface // MRS Symp. Proc. **384** (1995) 477.
4. Быков И.Б., Ганьшина Е.А., Грановский А.Б., Гущин В.С., ФТТ **42**, в.3 (2000) 487.
5. Лобов И.Д., Кириллова М.М., Ромашев Л.Н. и др., ФТТ **51**, в. (2009) 2337.
6. Shalyguina E., Shin Kyung-Ho. J. Magn. Mater. **220** (2000) 167.